



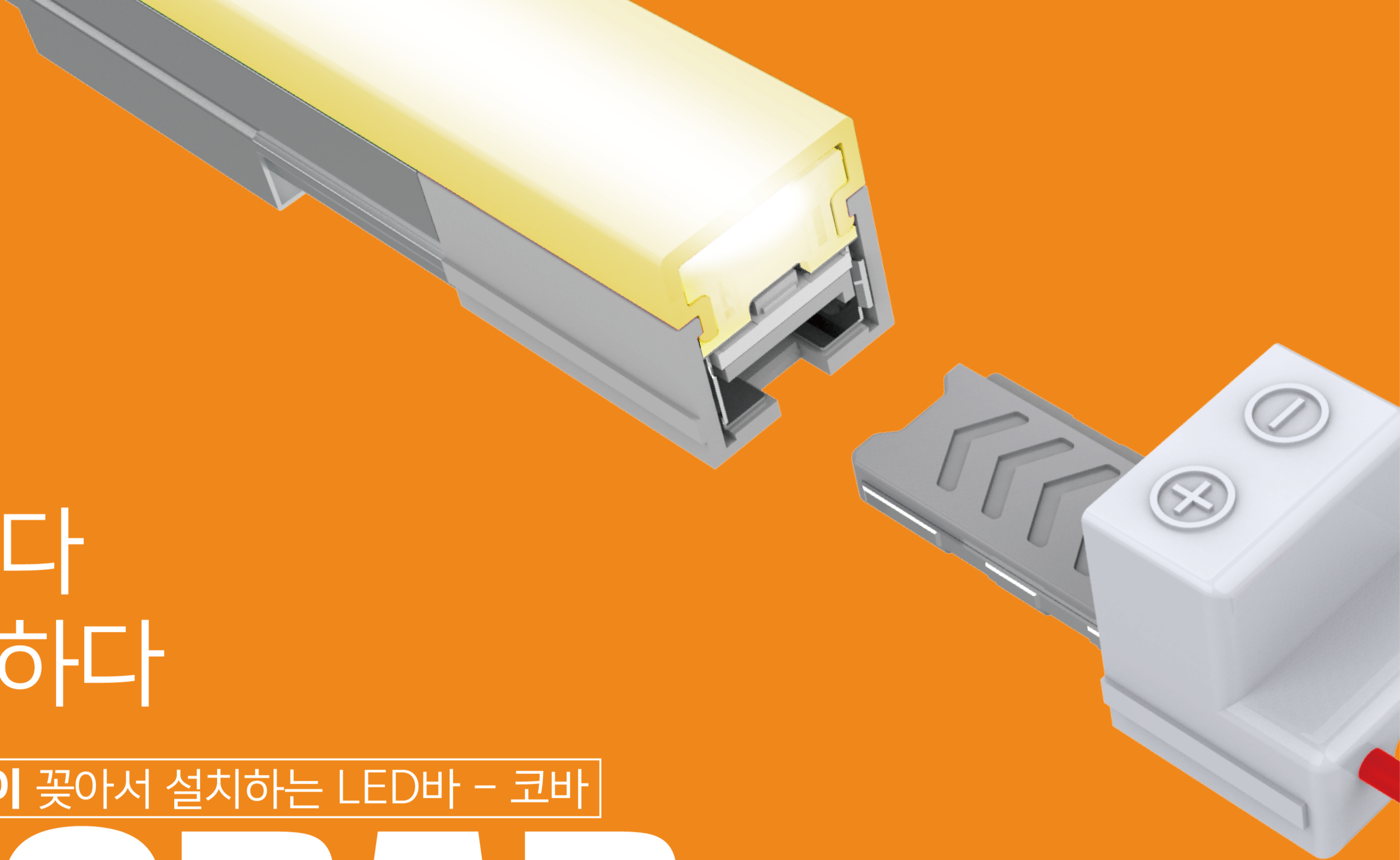
(주)상도전기

쉽다
빠르다
견고하다

납땜 없이 꽃아서 설치하는 LED바 - 코바

KOBAR

WWW.SDLED.CO.KR



납땜 없이 꽃아서 설치하는 LED바 - 코바

KOBAR

코바란?

1. KOREA + LED BAR

2. 납땜없이 꽃아서 사용하는 LED BAR

시공 예시 이미지

코바 (KOBAR)는 **납땜 없이 누구나 쉽고 빠르게** 꽃아서 설치 가능한, 특허받은 'LED바'로, 바와 바 사이에 납땜을 하여 시공을 하던 기존 'LED바' 보다 혁신적이며 비용/시간 등을 절감할 수 있으며 DOT 현상을 방지하여 품질 또한 기대를 저버리지 않는 최고의 ITEM 입니다.



쉽다

납땜없이 누구나 시공 가능



빠르다

바와 바 사이를 젠더 하나로 연결하면 끝



견고하다

알루미늄 소재로 견고하여 파손 걱정 無

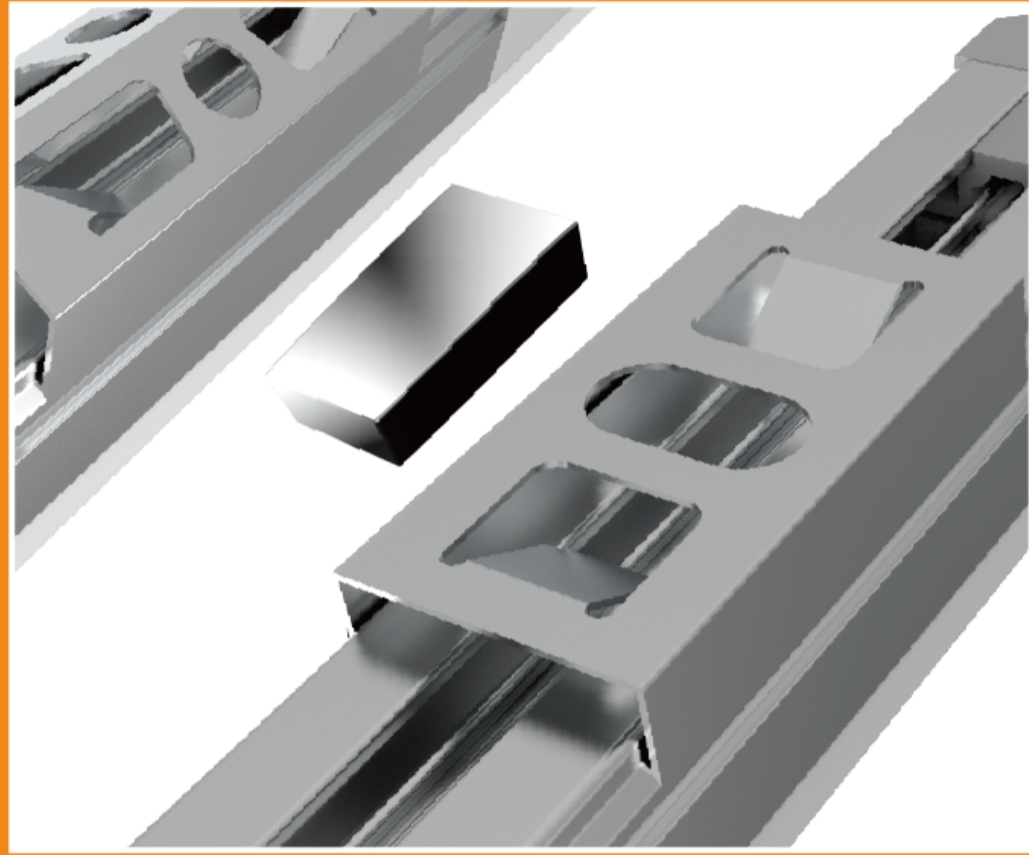


주문제작

원하는 길이로 주문 제작 가능

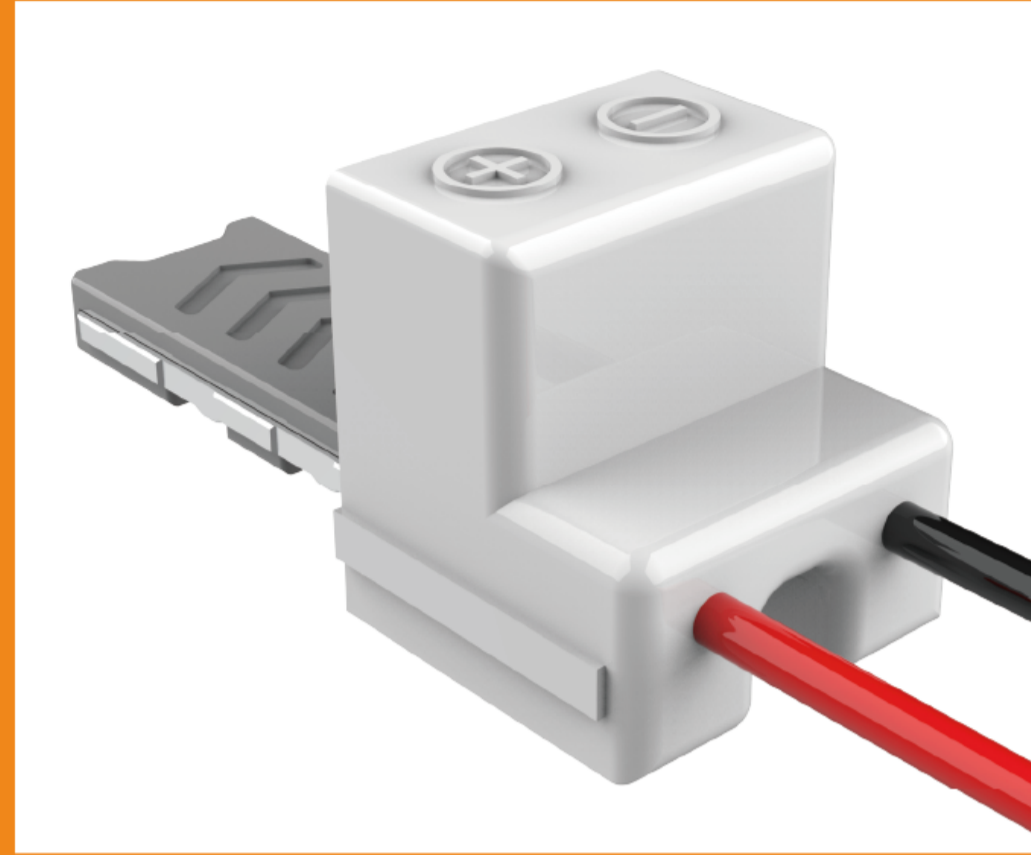


01 '코바'만의 특별함



C자 브라켓 / V자 브라켓

다양한 각도로 설치가 가능한 브라켓
자석 부착 가능 (별도구매)



납땜^無 전원 잭 - 테이프론/석면 전선 사용

불에 타지 않는 고급 테이프론/석면 전선



이중 젠더

특허 받은 기술력으로 완성된 이중 젠더

02 코바의 종류



03 특허/인증 현황

 <p>KS 인증 고효율 설계로 에너지 절감</p>	 <p>PL보험 (총7억) 가입 '생산물배상책임보험'에 가입한 제품입니다.</p>	 <p>기술특허 4건 전원부와 연결부의 납땜이 없이 쉽고 빠르게 설치 가능한 기술력</p>	 <p>디자인특허 12건 세련되고 견고한 슬림 디자인 설계</p>
--	---	--	--

Specification

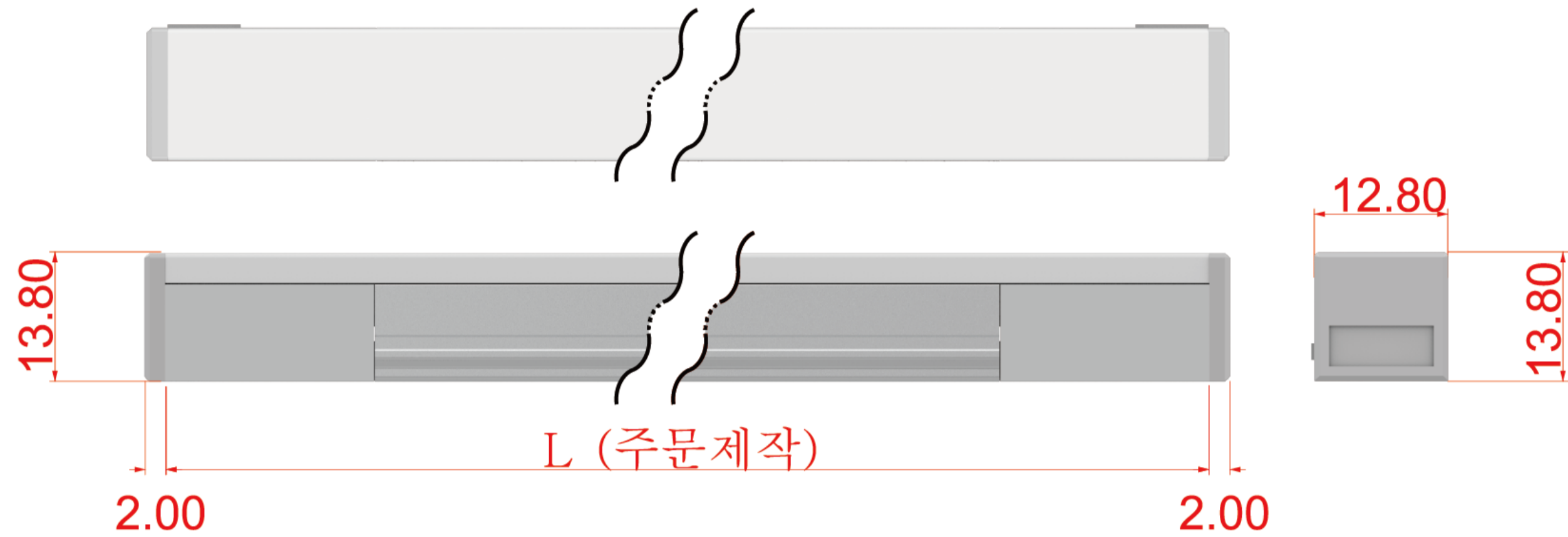
※납땜없이 설치 가능하며 길이별 주문 제작 가능합니다.

모델명	규격(폭x높이)	LED수량	입력전압	색상	컷팅간격
SD9100-60-DC12V 일반형	9mm*100mm	60	DC12V	2700K, 3000K, 3500K, 4000K, 5000K, 6000K, 8000K ~ 25000k	5Cm (3발)
SD9100-180-DC12V 고급형	9mm*1030mm	180	DC12V	2700K, 3000K, 3500K, 4000K, 5000K, 6000K, 8000K ~ 25000k	6.88Cm (12발)
SD9100-182-DC24V 고급형	9mm*1040mm	182	DC24V	2700K, 3000K, 3500K, 4000K, 5000K, 6000K, 8000K ~ 25000k	8Cm (14발)



(주)상도전기

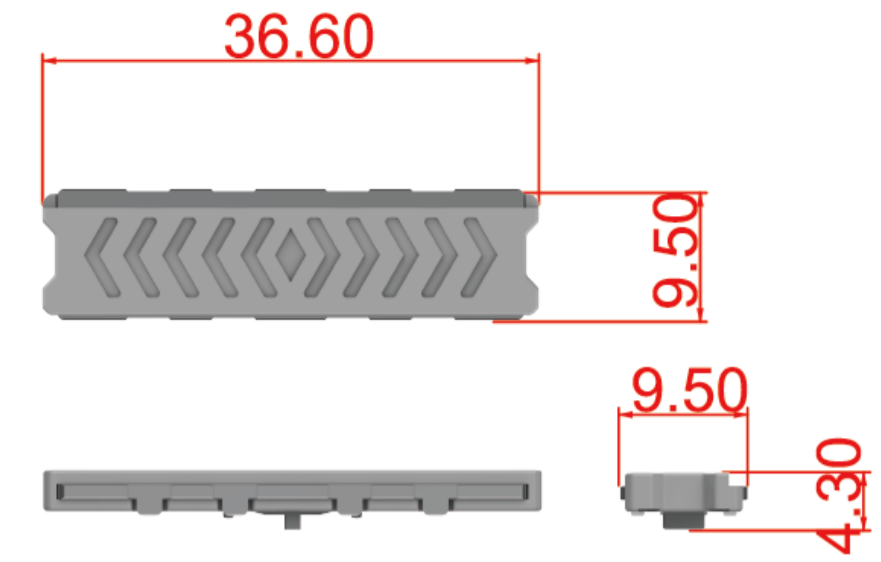
기본 사양



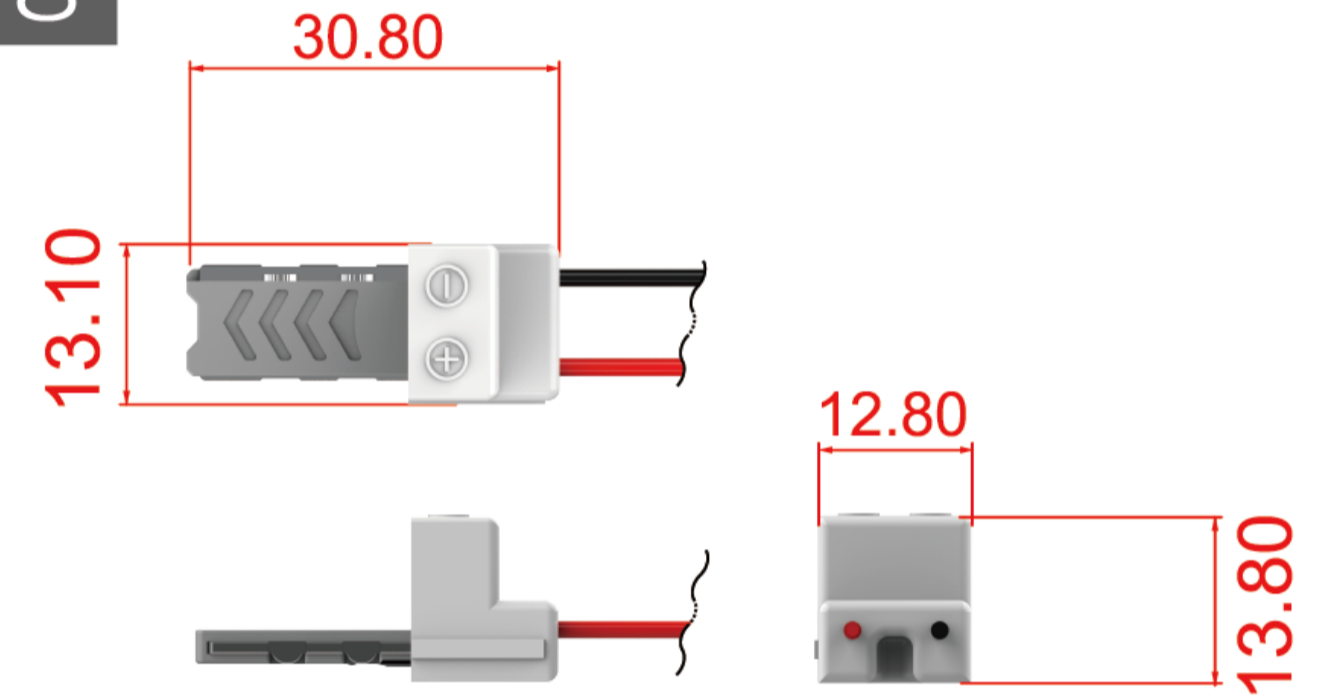
주문제작

원하는 길이로 주문 제작 가능

젠더 사양



전원잭 사양



납땀없이 꽃아서 설치하는 LED바 - 코바

KOBAR

코바 (KOBAR)는 **납땀 없이 누구나 쉽고 빠르게** 꽃아서 설치 가능한, 특허받은 'LED바'로, 바와 바 사이에 납땀을 하여 시공을 하던 기존 'LED바' 보다 혁신적이며 비용/시간 등을 절감할 수 있으며 DOT 현상을 방지하여 품질 또한 기대를 저버리지 않는 최고의 ITEM 입니다.



(주)상도전기

TEL: 031-595-0195
 FAX: 031-595-5963
 본사: 경기도 남양주시 화도읍 경춘로 1842번길 6
 WWW.SDLED.CO.KR